

BATTERYstart 300

Startovací zařízení



Kompatibilita dle velikosti motoru

Pro rychlý start 12 V vozidel s až 6litrovými benzínovými motory a 3litrovými dieslovými motory



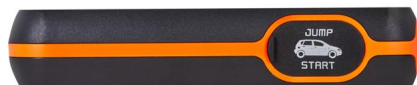
Síla baterie

Výkonná lithium kobaltová baterie 13 000 mAh



Funkce powerbanky

Nabíjení elektronických zařízení včetně chytrých telefonů a tabletů



Kompaktní a výkonný lithiový startér s funkcí powerbanky

Kompaktní startér OSRAM BATTERYstart300 pro lithium-kobaltové LiCoO₂ pro malá a střední vozidla s 12V až do 6 l benzínových a 3 l dieslových motorů. BATTERYstart300, v menší velikosti než většina typických startérů, je kompaktní řešení bez kompromisů v oblasti výkonu. Obsahuje inteligentní bezpečnostní svorky, které bezpečně propojí startér s vozidlem, s ochranou proti přepólování, přepětí a zkratu. Dodává se s jasným LED světlem a funkcí powerbanky, která vám umožňuje nabíjet elektronická zařízení na cestách - stačí připojit USB nabíječku a power banka se rozběhne.

Technický list výrobku

Technické údaje

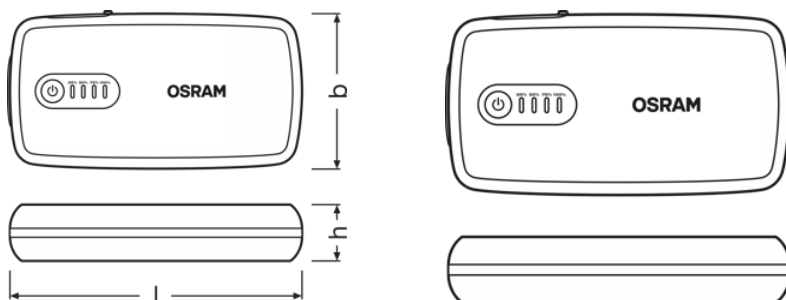
Informace o produktu

Účinnost	Better
Doporučený objem benzínového motoru (až)	6
Doporučený objem naftového motoru (až)	3
USB zásuvky 2.1A	2
12V připojení zásuvky	n/a

Parametry

Startovací proud	300
Špičkový proud	1500

Physical Attributes & Dimensions



Délka	168.0
Šířka	88.0
Výška	33.0

Další údaje o produktu

Typ baterie	LiCoO2
Kapacita baterie	13000
Typ nabíjení	Micro-USB
Doba nabíjení	3
Funkce powerbanky	Ano

Environmental & Regulatory Information

Information according Art. 33 of EU Regulation (EC) 1907/2006 (REACH)	
Date of Declaration	22-09-2024

Technický list výrobku





Candidate List Substance 1	Lead
CAS No. of substance 1	7439-92-1
Safe Use Instruction	The identification of the Candidate List substance is sufficient to allow safe use of the article.
Declaration No. in SCIP database	ada11f03-1c52-4c49-9f3f-4ab9687039c7

Logistické údaje

Kód výrobku	Popis výrobku	Jednotka balení (kusy/jednotku)	Rozměry (délka x šířka x výška)	Objem	Hrubá hmotnost
4052899620483	BATTERY start 300	Folding carton box 1	- x - x -		
4052899620568	BATTERY start 300	Shipping carton box 4	- x - x -		

Zmíněný produktový kód udává nejmenší jednotku množství, kterou lze objednat. Jednotka balení může obsahovat jeden nebo více samostatných produktů. Při objednávání zadávejte jednotky balení nebo násobky jednotek balení.

Stažení dat

Soubor	
	User instruction BATTERYstart
	Movie application BatteryStart How to Video (ITA)
	Movie application BatteryStart How to Video (EN)
	Product movie OSRAM BATTERYstart 300 Product Video (EN)

Právní rady

Doporučení k použití:

Podrobné informace o způsobu použití a doplňující grafické prvky naleznete v technickém listu výrobku.

Pokyny k použití

Podrobnější informace k použití a grafiku najdete v technickém listu.

Vyloučení odpovědnosti

Změny bez předchozího upozornění vyhrazeny. Chyby a opomenutí vyhrazeny. Vždy se ujistěte, že používáte nejnovější vydání.

