

LEDinspect SLIM 500

Inspekční svítilny



Sklopná svítilna

Vysoká flexibilita a různé možnosti nastavení díky více úhlovému polohování



500 Lumen

Tři světelné funkce - až 500 lm, až 250 lm a funkce baterky až 70 lm



Třída ochrany IP54 a IK07

Ochrana proti vniknutí prachu a stříkající vody podle IP54 a je testována na odolnost proti nárazu podle IK07



2 roky záruka OSRAM

Systematická opatření pro zajištění kvality podporují prémiové zpracování a funkčnost našich výrobků. Inovativní technologie a vynikající kvalita se zákazníkům vyplatí.



Světlo je všestranné

Tato vysoce kvalitní kontrolní svítidla od společnosti OSRAM je ideální pro profesionální i soukromé použití. Se třemi úrovněmi světelného toku - až 500 lm, až 250 lm a funkce baterky až 70 lm - tato svítidla nabízí vysokou flexibilitu a různé možnosti nastavení. Ultraploché design v kombinaci s polohováním ve více úhlech -270 ° otočné a 180 ° otočné - umožňuje směřování světelného paprsku přesně tam, kde je potřeba. Integrovaný indikátor úrovně nabití zobrazuje aktuální stav baterie. Nabíjecí kabel USB typu C a odpovídající napájecí adaptér jsou součástí dodávky. LEDinspect SLIM 500 lze používat až šest hodin při nízkém výkonu a až čtyři hodiny při vysokém výkonu. V souladu se stupněm krytí IP54 má tato svítidla ochranu proti vniknutí částic o $\geq 1,0$ mm a proti stříkající vodě a je testována na odolnost proti nárazu v souladu s IK07. Toto LED světlo se snadno přenáší, má neklouzavý a příjemný povrch, obsahuje integrovaný hák a magnety pro snadné připevnění, takže je ideální pro řemeslné činnosti, opravy automobilů a každodenní použití. Kromě toho poskytuje OSRAM na tento produkt dvouletou záruku*.

Technický list výrobku

Technické údaje

Informace o produktu

Aplikace (specifikace kategorie a produktu)	LED inspection lights
---	-----------------------

Informace o produktu

Odkaz na objednávku	LEDIL403
---------------------	----------

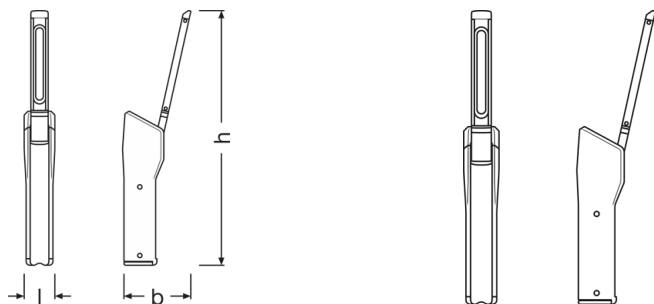
Parametry

Jmenovitý výkon	9 W
Jmenovité napětí	3.7 V

Fotometrické údaje

Teplota chromatičnosti	5700 K
Světelný tok	500 lm
Barva světla LED	bílá

Physical Attributes & Dimensions



Váha výrobku	155.00 g
Délka	175.0 mm
Šířka	45.0 mm
Výška	41 mm

Informace o LED modulech

Počet LED v modulu	2
--------------------	---

Barvy & materiály

Barva patice	Black / Orange
--------------	----------------

Technický list výrobku

Životnost

Záruka	2 years
--------	---------

Další údaje o produktu

Typ baterie	Rechargeable
Počet přiložených baterií	1
Rozsah baterie	Yes
Baterie	High-quality lithium-ion battery

Vlastnosti

Technologie	LED
-------------	-----

Certifikáty & standardy

Standardy	CE / EMC / MSDS / ROHS
IK Class	IK08

Logistická data

Watthodiny na baterii [MPRD]	9.62
------------------------------	------

Informace o životním prostředí a právních předpisech

Information according Art. 33 of EU Regulation (EC) 1907/2006 (REACH)	
Položka ze seznamu látek pro registraci Látka 1	Lead
Číslo CAS látky 1	7439-92-1
Pokyny pro bezpečné používání	Identifikace látky uvedené na seznamu látek je dostatečná pro bezpečné použití předmětu.
Číslo prohlášení v databázi SCIP	abf165c4-c2f3-4ed4-83e9-757384ad2096




Logistické údaje

Kód výrobku	Popis výrobku	Jednotka balení (kusy/jednotku)	Rozměry (délka x šířka x výška)	Objem	Hrubá hmotnost
4052899623842	INSPECTION LAMP	Folding carton box 1	68 mm x 54 mm x 182 mm	0.67 dm ³	575.00 g
4052899623965	INSPECTION LAMP	Shipping carton box 6	187 mm x 152 mm x 202 mm	5.74 dm ³	6150.00 g

Zmíněný produktový kód udává nejmenší jednotku množství, kterou lze objednat. Jednotka balení může obsahovat jeden nebo více samostatných produktů. Při objednávání zadávejte jednotky balení nebo násobky jednotek balení.

Technický list výrobku

Stažení dat

Soubor	
	User instruction LEDinspect SLIM 500
	User instruction GPRS_Safety symbols instructions
	Movie application LEDinspect Inspection Lights Trailer

Právní rady

Doporučení k použití:

Podrobnější informace o aplikaci a grafice najdete v datovém listu produktu a pokynech pro uživatele.* přesné podmínky najdete na:

www.osram.cz/am

Pokyny k použití

Podrobnější informace k použití a grafiku najdete v technickém listu.

Vyloučení odpovědnosti

Změny bez předchozího upozornění vyhrazeny. Chyby a opomenutí vyhrazeny. Vždy se ujistěte, že používáte nejnovější vydání.

OSRAM