

LEDinspect WEARABLE NECKLIGHT



Odnímatelné svítilny

Vysoká flexibilita - svítilnu lze umístit na krk, na hlavu, do ruky nebo na magnetický povrch.



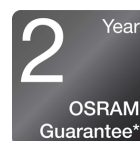
Až 265 lm (high) & 130 lm (low)

Dvě světelné funkce: až 265 lm (vysoký světelný tok) a až 130 lm (nízký světelný tok).



Approx. 1.5 h nabíjení

Díky době nabíjení pouhých cca 1,5 hodiny je toto světlo OSRAM rychle připraveno k dalšímu použití.



2 roky záruka OSRAM*

Systematická opatření pro zajištění kvality podporují prémiové zpracování a funkčnost našich výrobků. Inovativní technologie a vynikající kvalita se zákazníkům vyplatí.



Světlo je všestranné

Toto dobíjecí svítidlo na krk se dvěma samostatně odnímatelnými svítilnami od společnosti OSRAM je ideální pro profesionální i soukromé použití. Díky dvěma světelným funkcím až 265 lm (vysoký světelný tok), 130 lm (nízký světelný tok) a nastavitelnému úhlu 90 stupňů nabízí různé možnosti nastavení pro různé úkoly. Svítilna LEDinspect zaujme zejména svou velkou flexibilitou - lze ji používat na krku, na hlavě, v ruce nebo na magnetickém povrchu. Dobíjecí baterie umožňuje až 3 hodiny provozu při vysokém výkonu nebo až 4,5 hodiny při nízkém výkonu. S dobou nabíjení pouhých asi 1,5 hodiny je tato svítilna OSRAM také rychle připravena k dalšímu použití. Součástí dodávky je nabíjecí kabel USB Micro B se dvěma přípojkami pro jednotlivé svítilny, který slouží k nabíjení lithiové baterie. V souladu se stupněm krytí IP54 má tato svítilna ochranu proti vniknutí prachových částic a proti stříkající vodě a byla testována na odolnost proti nárazu podle IK07. Díky hmotnosti pouhých 115 g a flexibilnímu provedení se výrobek snadno skladuje a přepravuje, a je proto ideální jako svítidlo pro řemeslné práce, řemeslné činnosti, opravy automobilů i v každodenním životě. Společnost OSRAM poskytuje dvouletou záruku*. *Přesné podmínky naleznete na adrese: www.osram.com/am-guarantee.

Technický list výrobku

Technické údaje

Informace o produktu

| | |
|---|-----------------------|
| Aplikace (specifikace kategorie a produktu) | LED inspection lights |
|---|-----------------------|

Informace o produktu

| | |
|---------------------|----------|
| Odkaz na objednávku | LEDIL413 |
|---------------------|----------|

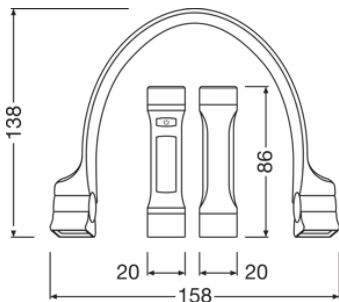
Parametry

| | |
|------------------|-----|
| Jmenovitý výkon | 1 |
| Jmenovité napětí | 3.7 |

Fotometrické údaje

| | |
|------------------------|------|
| Teplota chromatičnosti | 6500 |
| Světelný tok | 265 |
| Barva světla LED | bílá |

Physical Attributes & Dimensions



| | |
|--------------|--------|
| Váha výrobku | 115.00 |
| Délka | 158.0 |
| Šířka | 25.0 |
| Výška | 150 |

Informace o LED modulech

| | |
|--------------------|-----|
| Počet LED v modulu | 1+1 |
|--------------------|-----|

Barvy & materiály

| | |
|--------------|----------------|
| Barva patice | Black / Orange |
|--------------|----------------|

Technický list výrobku

Životnost

| | |
|--------|---------|
| Záruka | 2 years |
|--------|---------|

Další údaje o produktu

| | |
|---------------------------|---|
| Typ baterie | Rechargeable |
| Počet přiložených baterií | 1 |
| Baterie | High-quality lithium-ion battery 2x3.7V Li-Ion 500mAh |

Vlastnosti

| | |
|-------------|-----|
| Technologie | LED |
|-------------|-----|

Certifikáty & standardy

| | |
|-----------|-------------------------------|
| Standardy | CE / EMC / MSDS / ROHS / UKCA |
| IK Class | IK07 |

Logistická data

| | |
|------------------------------|------|
| Watthodiny na baterii [MPRD] | 2.96 |
|------------------------------|------|

Environmental & Regulatory Information

| Information according Art. 33 of EU Regulation (EC) 1907/2006 (REACH) | |
|---|--|
| Date of Declaration | 05-09-2024 |
| Candidate List Substance 1 | Lead |
| CAS No. of substance 1 | 7439-92-1 |
| Safe Use Instruction | The identification of the Candidate List substance is sufficient to allow safe use of the article. |
| Declaration No. in SCIP database | 9b7cd37b-d0e8-4a84-abf2-d10e9bfc7dfe |

Logistické údaje

| Kód výrobku | Popis výrobku | Jednotka balení (kusy/jednotku) | Rozměry (délka x šířka x výška) | Objem | Hrubá hmotnost |
|---------------|-----------------|---------------------------------|---------------------------------|-------|----------------|
| 4052899630987 | INSPECTION LAMP | Folding carton box 1 | - x - x - | | |
| 4052899631007 | INSPECTION LAMP | Shipping carton box 6 | - x - x - | | |

Zmíněný produktový kód udává nejmenší jednotku množství, kterou lze objednat. Jednotka balení může obsahovat jeden nebo více samostatných produktů. Při objednávání zadávejte jednotky balení nebo násobky jednotek balení.

Technický list výrobku

Právní rady

Doporučení pro používání: Podrobnější informace o používání a obrázky najdete v datovém listu výrobku a v uživatelském návodu.* přesné podmínky najdete na:

www.osram.cz/am

Pokyny k použití

Podrobnější informace k použití a grafiku najdete v technickém listu.

Vyloučení odpovědnosti

Změny bez předchozího upozornění vyhrazeny. Chyby a opomenutí vyhrazeny. Vždy se ujistěte, že používáte nejnovější vydání.

OSRAM